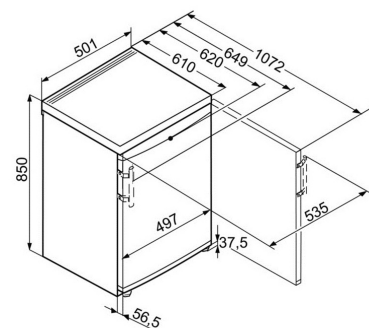


Table top 50 cm 4* Comfort



KTS127-21

DESCRIPTIF DU PRODUIT

Ce table-top de largeur 50 cm 4* propose un volume utile de 120 L. De finition Comfort, son équipement intérieur en verre et ABS blanc est complété par un grand bac à légumes.

CARACTÉRISTIQUES

F

Avantages produit



Cuve EasyClean

La cuve EasyClean offre un agencement intérieur totalement modulable. La cuve intérieure possède un système de support aux formes arrondies, ainsi, les clayettes en verre sont facilement réglables en hauteur et offrent des possibilités d'agencement illimitées de l'intérieur de votre réfrigérateur. Les parois, quant à elles, sont particulièrement lisses et assurent un nettoyage aisé.



Top démontable

Tous les modèles de Table Top à régulation mécanique possèdent un top amovible. Cette modularité permet d'intégrer facilement ces modèles sous un plan de travail. De plus, le sens d'ouverture de porte est réversible pour compléter la flexibilité de ces table-top.



Compartiment 4 étoiles

Le compartiment congélation 4 étoiles permet non seulement de conserver des produits achetés surgelés, mais aussi de congeler vous-même des produits frais.



Nos emballages
peuvent faire
l'objet d'une
consigne de tri

Triman

Nos emballages peuvent faire l'objet d'une consigne de tri

Données techniques

Caractéristiques principales

Classe énergétique	F
Classe climatique	SN-ST
Vol. utile total (L)	121
Vol. utile congélateur (L)	15
Niveau sonore dB(A)	40
Consommation kwh/24h	0.482
Consommation en kwh/an	180
Vol. utile réfrigérateur (L)	106
Classe niveau sonore	C

Commandes

Nombre de circuits de froid	1
Régulation de la température	Mécanique
Mode Sabbat	Non

Réfrigérateur

Type de froid réfrigérateur	Statique
Fonction CoolPlus	Oui
Nb de clayettes réfrigérateur	2
Nb de bacs fruits et légumes	1
Bac à oeufs	Oui
Eclairage réfrigérateur	Eclairage LED

Congélateur

Autonomie (h)	8.9
Pouvoir de congélation (kg/24h)	5.35
Nb d'étoiles	4

Design

Poignée	Poignée barre ergonomique
Esthétique	SwingDesign
Finition porte/couvercle	Blanc

Equipements

Pieds réglables	avant
Porte réversible	Oui

Installation

Enchassable	Oui
Type d'installation	Pose libre

Informations générales

Disponibilité des pièces détachées fonctionnelles	10 ans à compter de la date d'achat
---	-------------------------------------

Dimensions et logistiques

EAN	4016803059592
Hauteur (cm)	85
Largeur (cm)	50.1
Profondeur (cm)	62
Hauteur emballage (mm)	911
Largeur emballage (mm)	517
Profondeur emballage (mm)	711
Poids brut (kg)	35.9
Poids net (kg)	33.4
Origine	Bulgarie
Triman recyclage	Nos emballages peuvent faire l'objet d'une consigne de tri

Informations techniques

Fréquence (Hz)	50
Intensité (A)	0.8
Tension (V)	220-240V