


Serie | 4
DUL63CC50
Hotte classique 60 cm

La hotte sous-encastable : s'installe sous le meuble du haut ou au mur, pour un gain de place appréciable.

D

- **Débit d'air en évacuation** : 350 m³/h pour vous assurer une qualité d'air optimale dans votre cuisine.
- **Eclairage LED** : très économique pour un éclairage parfait de la table de cuisson.


Données techniques

| | |
|--|--------------------------------|
| Typologie : | Traditionnel |
| Certificats de conformité : | CE, Ukraine |
| Longueur du cordon électrique (cm) : | 145 |
| Ecart min. par rapp. foyer él. : | 650 |
| Ecart min. par rapp. foyer gaz : | 650 |
| Poids net (kg) : | 5,2 |
| Type de commandes : | Mécanique |
| Nombre de vitesses : | 3 |
| Débit maximum d'aspiration d'air en évacuation : | 350 |
| Débit maximum d'aspiration en recyclage d'air : | 110 |
| Nombre de lampes : | 2 |
| Niveau sonore (dB(A) re 1 pW) : | 72 |
| Diamètre du réducteur d'évacuation d'air : | 120 / 100 |
| Matériau du filtre à graisses : | Washable aluminium |
| Code EAN : | 4242002968506 |
| Puissance de raccordement (W) : | 146 |
| Tension (V) : | 220-240 |
| Fréquence (Hz) : | 50 |
| Type de prise : | Fiche cont.terre/Gard.fil ter. |
| Type de montage : | Sous-encastable |

Accessoires en option

11005728 : Filtre de charbon actif



4 242002 968506



Serie | 4 Hottes

DUL63CC50

Hotte classique 60 cm

La hotte sous-encastable : s'installe sous le meuble du haut ou au mur, pour un gain de place appréciable.

Puissance :

- En mode évacuation, recyclage
- 1 moteur
- Boutons poussoirs, 3 vitesses d'aspiration
- Niveau sonore (min/max) en fonctionnement normal : 56/72 dB
- Débit d'air en évacuation selon la norme DIN/EN 61591
fonctionnement normal : 350 m³/h

Confort/Sécurité :

- Eclairage LED 2 x 4 W
- 2 filtre à graisse métallique lavable au lave-vaisselle

Données techniques :

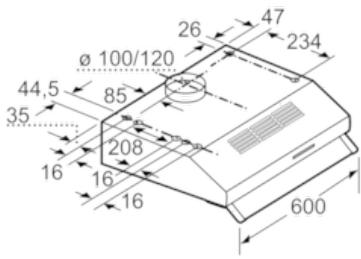
- Classe d'efficacité énergétique D* sur une échelle allant de A+ + à E
- Consommation énergétique moyenne : 93.6 kWh/an*
- Classe d'efficacité ventilateur : E*
- Classe d'efficacité éclairage : E*
- Classe d'efficacité filtre à graisse : C*
- Câble de raccordement : 1,45 m
- Puissance de raccordement 146 W

**Conformément au règlement délégué européen No 65/2014*

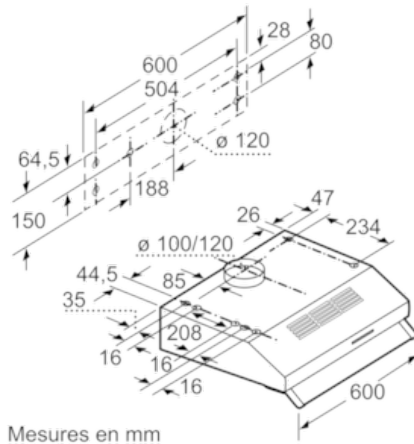


Serie | 4 Hottes

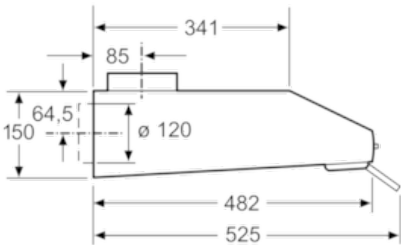
DUL63CC50
Hotte classique 60 cm



Mesures en mm



Mesures en mm



Mesures en mm